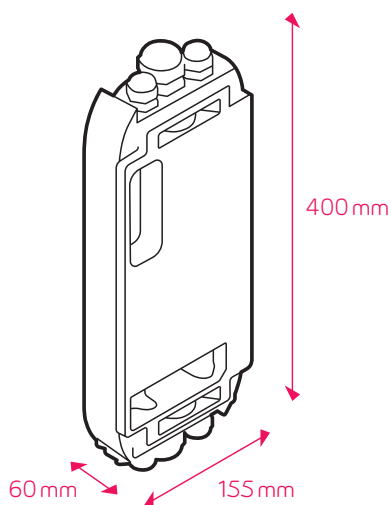


Dokovací stanice **eClick** byla vytvořena pro zařízení eBox smart, professional a touch. Systém **eClick** je možné upevnit na stěnu nebo na ePoleDuo. Instalaci systému **eClick** musí provést kvalifikovaný elektrikář. Uživatel může nasadit nebo sejmout zařízení eBox.



eClick s ochranou proti kontaktu
(po instalaci je možné nasadit eBox)

Hlavní vlastnosti

- Dokovací stanice kompatibilní se všemi variantami eBox
- S eClick je možno integrovat volitelné zařízení eSmartMeter pro zajištění účtování podle předpisů o kalibraci a měřidlech
- Systém eClick je možné upevnit na stěnu nebo na ePoleDuo

Obecné a elektrické specifikace	eClick	ePoleDuo/eClicks v ePoleDuo
Nabíjecí výkon	3,7/4,6/7,4/11/13,8/22 kW (16 A, 20 A, 32 A; jedno- nebo třífázový)	
Příkon z rozvodné sítě	eClick: třífázový proud 400 V AC, 32 A (22 kW) / 20 A (13,8 kW) / 16 A (11 kW) nebo střídavý (jednofázový) proud 230 V AC, 32 A (7,4 kW) / 20 A (4,6 kW) / 16 A (3,7 kW)	
Výstupní výkon do eBox	eClick: třífázový proud 400 V AC, 32 A (22 kW) / 20 A (13,8 kW) / 16 A (11 kW) nebo střídavý (jednofázový) proud 230 V AC, 32 A (7,4 kW) / 20 A (4,6 kW) / 16 A (3,7 kW)	
Provozní teplota	-30 °C až +50 °C (plný výkon při -30 °C až +50 °C)	
IP	I	I (eClicks)
eSmartMeter (kompatibilní s MID)	Spotřebovaný nabíjecí proud měřený v souladu s předpisy pro kalibraci a měření; je možné nasadit na eClick, propojení je provedeno následně	
Maximální průřez vedení	Max. přívodní vedení (vstup shora nebo spodem): 10 mm ²	Max. přívodní vedení (vstup pouze spodem): 10 mm ²
Certifikace	Certifikát CE (ověřeno a potvrzeno certifikovanou osobou)	
Doporučené dodatečné příslušenství	eClick	ePoleDuo/eClicks v ePoleDuo
Uživatelská ochrana instalována v podružném rozvaděči pro nabíjecí zásuvku	Typ A RCD: 32 A připojení: ABB F204A-40/0.03, Typ A, 4-piny (provozní napětí s krátkou časovou prodlevou: 230/400 V AC) 16 A připojení: ABB F204A-25/0.03, Typ A, 4-piny (provozní napětí s krátkou časovou prodlevou: 230/400 V AC)	
Ochrana proti zkratu/přetížení instalována v podružném rozvaděči pro nabíjecí zásuvku	Jistič: 32 A připojení: ABB S203-NA K40A (jmenovitý spínací výkon: 6 000 A) 16 A připojení: ABB S203-NA K20A (jmenovitý spínací výkon: 6 000 A)	



Inovujte své podnikání s innogy!

Zeptejte se na podrobnosti našich specialistů nebo navštivte naše webové stránky.

Máte zájem o více informací?

Kontaktujte nás na emobilita@innogy.com nebo na innogyemobilita.cz.

Certifikáty

